

- DC Inverter e On-Off
- Modalità Power
- Modalità Soft
- Auto-restart



Haier
AIR CONDITIONERS

Commerciale

Cassette 4 vie - On-Off

■ AB282AEEAA

■ AB362ACEAA

AU282AHEAA
AU28NAHEAA trifase

AU36NAIEAA trifase

Unjitary smart
R410A

Telecomando

YR-H71
di serie

Comando a filo

YR-E12 optional
(esclude telecomando)

- Disegno elegante e compatto per spazi commerciali, potente flusso d'aria in 4 direzioni per una climatizzazione completa e uniforme.
- Grazie alla loro particolare compattezza, queste unità possono essere installate in un solo modulo da 700x700 del controsoffitto.
- Griglia facilmente removibile per una pulizia dei filtri semplice e veloce.

Refrigerante ecologico
R410A maggiore efficienzaflusso d'aria tridimensionale 4
vie: movimento dei deflettori
orizzontali automatico

funzionamento silenzioso



uscita aria 4 vie



modalità notturna Sleep

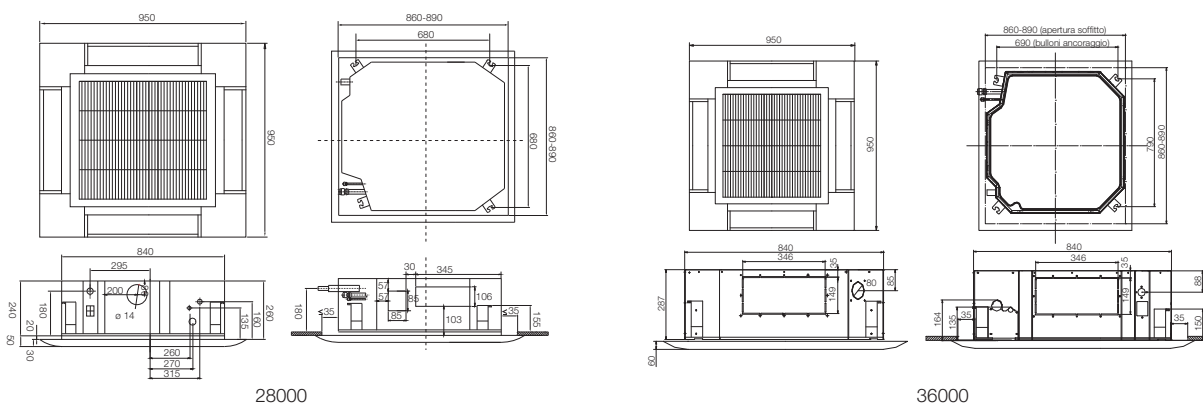


deumidificazione

Unjitary smart
R410A

Modello UI		AB282AEEAA	AB282AEEAA	AB362ACEAA
Modello UE		AU282AHEAA	AU28NAHEAA	AU36NAIEAA
Codice commerciale UI		25014473H	25014473H	25014482H
Codice commerciale UE		25020072H	25020074H	25020082H
Potenza resa raff.	W	8200	8200	11500
Potenza resa risc.	W	8800	8400	12000
Potenza assorbita raff.	W	2700	2800	3800
Potenza assorbita risc.	W	2740	2600	3900
Corrente assorbita in raff.	A	12,0	4,7	6,4
Corrente assorbita in risc.	A	12,2	4,6	6,5
Alimentazione UI	V-Ph-Hz	230-1-50	230-1-50	230-1-50
Alimentazione UE	V-Ph-Hz	230-1-50	380-3-50	380-3-50
EER		3,04 (B)*	2,93 (C)*	3,03 (B)*
COP		3,21 (C)*	3,23 (C)*	3,08 (D)*
Volume aria trattato	m ³ /h	1300/1100/870	1300/1100/870	1600
Deumidificazione	l/h	2,5	2,5	4,6
Rumorosità UI	dB(A)	48/44/39	48/44/39	53/51/49
Rumorosità UE	dB(A)	58	58	60
Carica refrigerante	kg	2,45	2,45	3,30
Tubazione liquido Ø	mm	9,52	9,52	9,52
Tubazione gas Ø	mm	15,88	15,88	19,05
Dimensioni UI	mm	840x840x240	840x840x240	840x840x240
Dimensioni pannello UI	mm	950x950x80	950x950x80	950x950x80
Dimensioni UE	mm	948x340x840	948x340x840	948x340x1250
Peso netto UI	kg	26,8	26,8	38
Peso netto UE	kg	84	84	103
Lunghezza tubazioni standard	m	5	5	5
Lunghezza tubazioni max	m	30	30	50
Carica aggiuntiva ref. oltre lungh. std.	gr/m	65	65	65
Dislivello max UI - UE senza sifone	m	15	15	30
Tipo compressore		Rotary	Rotary	Scroll

* Classe energetica



28000

36000

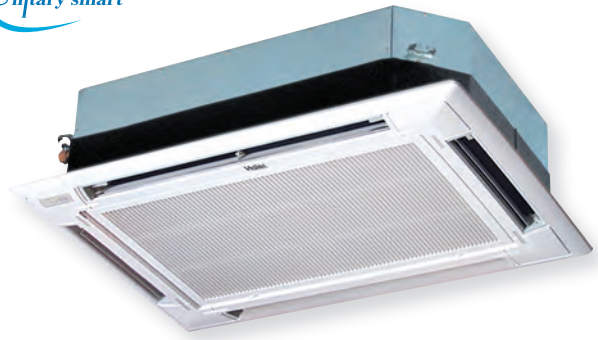
Cassette 4 vie - On-Off



- AB482ACEAA
- AB602ACEAA



AU48NAIEAA trifase
AU60NAIEAA trifase



Telecomando
YR-H71
di serie



Comando a filo
YR-E12 optional
(esclude telecomando)

- Disegno elegante e compatto per spazi commerciali, potente flusso d'aria in 4 direzioni per una climatizzazione completa e uniforme.
- Griglia frontale facilmente removibile per una pulizia dei filtri semplice e veloce.



Refrigerante ecologico R410A maggiore efficienza



flusso d'aria tridimensionale 4 vie: movimento dei deflettori orizzontali automatico



auto-restart: per un riavvio automatico del climatizzatore dopo un'interruzione della tensione di alimentazione



funzionamento silenzioso



uscita aria 4 vie



temporizzatore impostabile nelle 24 ore



modalità notturna Sleep



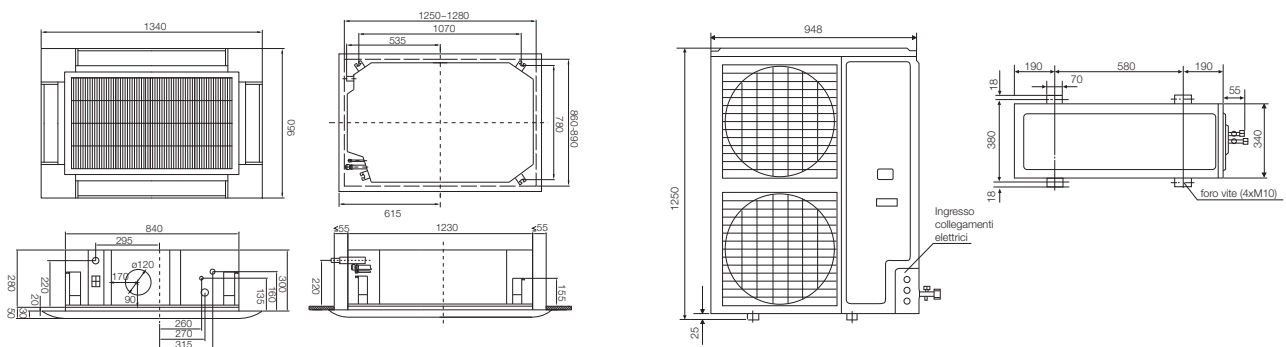
deumidificazione



3 velocità del ventilatore

Modello UI		AB482ACEAA	AB602ACEAA
Modello UE		AU48NAIEAA	AU60NAIEAA
Codice commerciale UI		25014492H	25014494H
Codice commerciale UE		25020092H	25020094H
Potenza resa raff.	W	13600	15100
Potenza resa risc.	W	16500	17100
Potenza assorbita raff.	W	4500	5000
Potenza assorbita risc.	W	5000	5300
Corrente assorbita in raff.	A	8,0	9,0
Corrente assorbita in risc.	A	9,0	9,5
Alimentazione UI	V-Ph-Hz	230-1-50	230-1-50
Alimentazione UE	V-Ph-Hz	380-3-50	380-3-50
EER		3,02 (B)*	3,02 (B)*
COP		3,30 (C)*	3,23 (C)*
Volume aria trattato	m ³ /h	1980	1980
Deumidificazione	l/h	5,0	5,0
Rumorosità UI	dB(A)	51/47/43	51/47/43
Rumorosità UE	dB(A)	60	60
Carica refrigerante	kg	3,7	4,05
Tubazione liquido Ø	mm	9,52	9,52
Tubazione gas Ø	mm	19,05	19,05
Dimensioni UI	mm	1230x840x280	1230x840x280
Dimensioni pannello UI	mm	1340x950x80	1340x950x80
Dimensioni UE	mm	948x340x1250	948x340x1250
Peso netto UI	kg	46	46
Peso netto UE	kg	106	106
Lunghezza tubazioni standard	m	5	5
Lunghezza tubazioni max	m	50	50
Carica aggiuntiva ref. oltre lungh. std.	gr/m	65	65
Dislivello max UI - UE senza sifone	m	30	30
Tipo compressore		Scroll	Scroll

* Classe energetica



Soffitto Pavimento - On-Off

- AC122ACEAA
- AC182ACEAA
- AC242ACEAA



AU122AEEAA
AU182AEEAA



AU242AGEAA



Telecomando

YR-H71
di serie



Comando a filo

YR-E12 optional
(esclude telecomando)

- L'unità interna può essere installata a pavimento o a soffitto.
- Il deflettore si muove automaticamente verso il basso in modalità riscaldamento e verso l'alto in modalità raffreddamento.
- Estetica compatta ed elegante, la profondità dell'unità è di soli 199mm, il che consente un notevole risparmio di spazio.



Refrigerante ecologico R410A maggiore efficienza



modalità notturna Sleep



auto-restart: per un riavvio automatico del climatizzatore dopo un'interruzione della tensione di alimentazione



funzionamento silenzioso



funzionamento auto



temporizzatore impostabile nelle 24 ore



flusso d'aria tridimensionale 4 vie: movimento dei deflettori orizzontali automatico



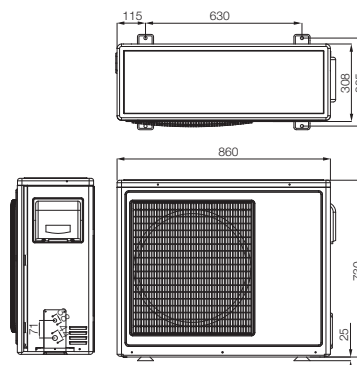
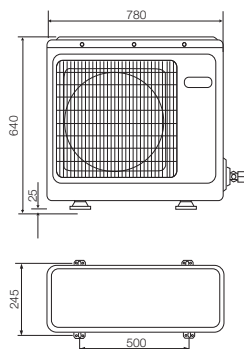
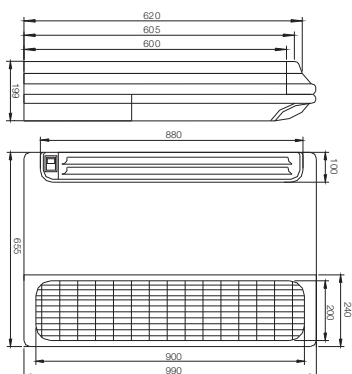
deumidificazione



3 velocità del ventilatore

Modello UI		AC122ACEAA	AC182ACEAA	AC242ACEAA
Modello UE		AU122AEEAA	AU182AEEAA	AU242AGEAA
Codice commerciale UI		25014022H	25014052H	25014062H
Codice commerciale UE		25020022H	25020052H	25020062H
Potenza resa raff.	W	4200	5100	6800
Potenza resa risc.	W	4600	5450	7400
Potenza assorbita raff.	W	1300	1690	2400
Potenza assorbita risc.	W	1270	1650	2450
Corrente assorbita in raff.	A	5,8	7,6	10,5
Corrente assorbita in risc.	A	5,7	7,5	11,2
Alimentazione UI	V-Ph-Hz	230-1-50	230-1-50	230-1-50
EER		3,23 (A)*	3,02 (B)*	2,83 (C)*
COP		3,61 (A)*	3,30 (C)*	3,02 (D)*
Volume aria trattato	m ³ /h	750/650/550	800	800
Deumidificazione	l/h	1,6	2,2	2,5
Rumorosità UI	dB(A)	46/44/42	48/46/44	48/46/44
Rumorosità UE	dB(A)	55	56	57
Carica refrigerante	kg	1,35	1,5	2,1
Tubazione liquido Ø	mm	6,35	6,35	9,52
Tubazione gas Ø	mm	12,7	12,7	15,88
Dimensioni UI	mm	990x655x199	990x655x199	990x655x199
Dimensioni UE	mm	780x245x640	780x245x640	860x335x730
Peso netto UI	kg	28,3	28,3	28,3
Peso netto UE	kg	42	42	57
Lunghezza tubazioni standard	m	5	5	5
Lunghezza tubazioni max	m	10	20	30
Carica aggiuntiva ref. oltre lungh. std.	gr/m	30	30	65
Dislivello max UI - UE senza sifone	m	5	10	15
Tipo compressore		Rotary	Rotary	Rotary

* Classe energetica



12000 - 18000

24000

■ AC282AFEAA



AU282AHEAA
AU28NAHEAA trifase



Telecomando

YR-H50
di serie



Comando a filo

YR-E12 optional
(esclude telecomando)

- L'unità interna può essere installata a pavimento o a soffitto.
- Il deflettore si muove automaticamente verso il basso in modalità riscaldamento e verso l'alto in modalità raffreddamento.
- Estetica compatta ed elegante, la profondità dell'unità è di soli 199mm, il che consente un notevole risparmio di spazio.



Refrigerante ecologico R410A maggiore efficienza



modalità notturna Sleep



auto-restart: per un riavvio automatico del climatizzatore dopo un'interruzione della tensione di alimentazione



funzionamento silenzioso



funzionamento auto



temporizzatore impostabile nelle 24 ore



flusso d'aria tridimensionale 4 vie: movimento dei deflettori orizzontali automatico



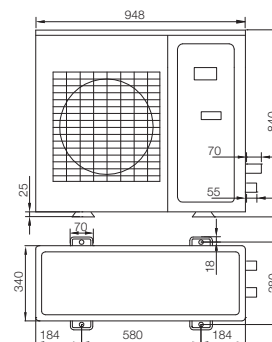
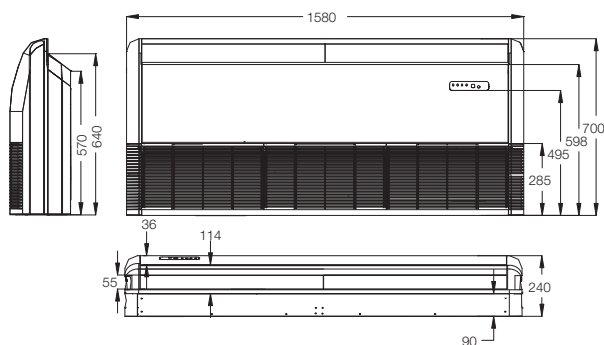
deumidificazione



3 velocità del ventilatore

Modello UI		AC282AFEAA	AC282AFEAA
Modello UE		AU282AHEAA	AU28NAHEAA
Codice commerciale UI		25014072H	25014072H
Codice commerciale UE		25020072H	25020074H
Potenza resa raff.	W	8600	8600
Potenza resa risc.	W	9500	9200
Potenza assorbita raff.	W	2680	2800
Potenza assorbita risc.	W	2630	2500
Corrente assorbita in raff.	A	12,0	4,7
Corrente assorbita in risc.	A	11,7	4,6
Alimentazione UI	V-Ph-Hz	230-1-50	230-1-50
Alimentazione UE	V-Ph-Hz	230-1-50	380-3-50
EER		3,21 (A)*	3,07 (B)*
COP		3,61 (A)*	3,68 (A)*
Volume aria trattato	m³/h	1550/1300/1000	1550/1300/1000
Deumidificazione	l/h	2,5	2,5
Rumorosità UI	dB(A)	50/47/45	50/47/45
Rumorosità UE	dB(A)	58	58
Carica refrigerante	kg	2,45	2,45
Tubazione liquido Ø	mm	9,52	9,52
Tubazione gas Ø	mm	15,88	15,88
Dimensioni UI	mm	1580x700x240	1580x700x240
Dimensioni UE	mm	948x340x840	948x340x840
Peso netto UI	kg	50	50
Peso netto UE	kg	84	84
Lunghezza tubazioni standard	m	5	5
Lunghezza tubazioni max	m	30	30
Carica aggiuntiva ref. oltre lungh. std.	gr/m	65	65
Dislivello max UI - UE senza sifone	m	15	15
Tipo compressore		Rotary	Rotary

* Classe energetica



Soffitto Pavimento - On-Off

- AC362AFEAA
- AC482AFEAA
- AC602AFEAA



AU36NAIEAA trifase
AU48NAIEAA trifase
AU60NAIEAA trifase



Telecomando

YR-H50
di serie

Comando a filo

YR-E12 optional
(esclude telecomando)

- L'unità interna può essere installata a pavimento o a soffitto.
- Estetica compatta ed elegante, la profondità dell'unità è di soli 199mm, il che consente un notevole risparmio di spazio.

Refrigerante ecologico R410A maggiore
efficienza

modalità notturna Sleep

auto-restart: per un riavvio automatico
del climatizzatore dopo un'interruzione
della tensione di alimentazione

funzionamento silenzioso



funzionamento auto



temporizzatore impostabile nelle 24 ore

flusso d'aria tridimensionale 4 vie:
movimento dei deflettori orizzontali
automatico

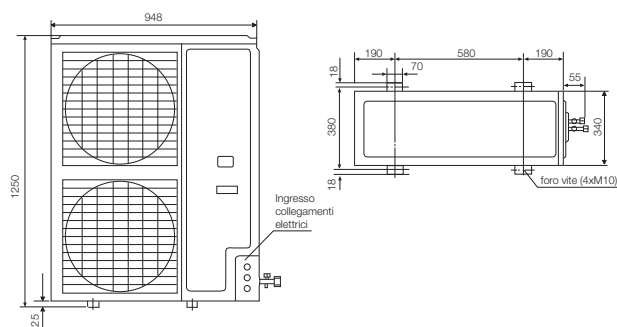
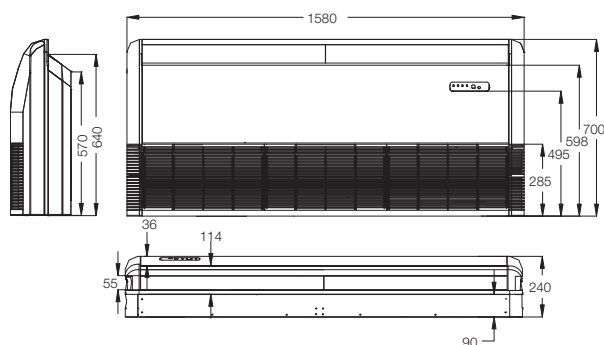
deumidificazione



3 velocità del ventilatore

Modello UI		AC362AFEAA	AC482AFEAA	AC602AFEAA
Modello UE		AU36NAIEAA	AU48NAIEAA	AU60NAIEAA
Codice commerciale UI		25014082H	25014092H	25014094H
Codice commerciale UE		25020082H	25020092H	25020094H
Potenza resa raff.	W	11500	14060	16100
Potenza resa risc.	W	13000	17000	18200
Potenza assorbita raff.	W	3900	4600	5200
Potenza assorbita risc.	W	3900	4950	5340
Corrente assorbita in raff.	A	6,6	8,0	9,0
Corrente assorbita in risc.	A	6,5	9,0	9,5
Alimentazione UI	V-Ph-Hz	230-1-50	230-1-50	230-1-50
Alimentazione UE	V-Ph-Hz	380-3-50	380-3-50	380-3-50
EER		3,95 (C)*	3,06 (B)*	3,09 (B)*
COP		3,33 (C)*	3,43 (B)*	3,41 (B)*
Volume aria trattato	m³/h	1800	2000/1800/1400	2000/1800/1400
Deumidificazione	l/h	4,3	5,3	5,5
Rumorosità UI	dB(A)	53/51/49	53/51/49	53/51/49
Rumorosità UE	dB(A)	60	60	60
Carica refrigerante	kg	3,30	3,7	4,05
Tubazione liquido Ø	mm	9,52	9,52	9,52
Tubazione gas Ø	mm	19,05	19,05	19,05
Dimensioni UI	mm	1580x700x240	1580x700x240	1580x700x240
Dimensioni UE	mm	948x340x1250	948x340x1250	948x340x1250
Peso netto UI	kg	54	54	54
Peso netto UE	kg	103	106	106
Lunghezza tubazioni standard	m	5	5	5
Lunghezza tubazioni max	m	50	50	50
Carica aggiuntiva ref. oltre lungh. std.	gr/m	65	65	65
Dislivello max UI - UE senza sifone	m	30	30	30
Tipo compressore		Scroll	Scroll	Scroll

* Classe energetica



Canalizzato bassa pressione - On-Off

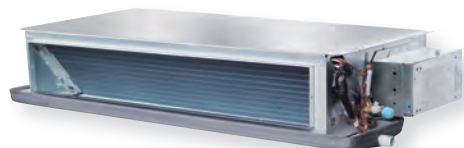


- AD122ALEAA
- AD182ALEAA
- AD242ALEAA



AU122AEEAA
AU182AEEAA

AU242AGEAA



Comando a filo

YR-E12
di serie



Telecomando

YR-H71
optional

- Il modello canalizzato è indicato per diversi tipi di lay-out, per locali di forma allungata, o locali a "L", oltre che per stanze con controsoffitto.
- Le unità utilizzano il nuovo "G3 grade filter", un filtro ad alta efficienza in aspirazione, che permette di purificare l'aria dagli agenti dannosi per la salute.



Refrigerante ecologico R410A maggiore efficienza



funzionamento auto



auto-restart: per un riavvio automatico del climatizzatore dopo un'interruzione della tensione di alimentazione



funzionamento silenzioso



deumidificazione



temporizzatore impostabile nelle 24 ore



modalità notturna Sleep



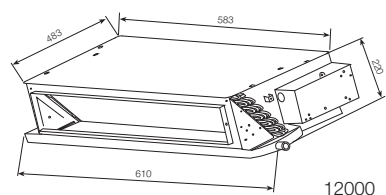
design compatto



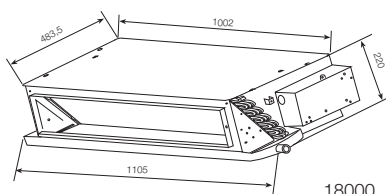
3 velocità del ventilatore

Modello UI		AD122ALEAA	AD182ALEAA	AD242ALEAA
Modello UE		AU122AEEAA	AU182AEEAA	AU242AGEAA
Codice commerciale UI		25016522H	25016532H	25016563H
Codice commerciale UE		25020022H	25020052H	25020062H
Potenza resa raff.	W	3800	5170	7250
Potenza resa risc.	W	4100	5380	7600
Potenza assorbita raff.	W	1300	1720	2400
Potenza assorbita risc.	W	1350	1580	2300
Corrente assorbita in raff.	A	5,8	7,8	11
Corrente assorbita in risc.	A	6,0	7,3	10,5
Alimentazione	V-Ph-Hz	230-1-50	230-1-50	230-1-50
EER		2,92 (C)*	3,00 (B)*	3,02 (B)*
COP		3,04 (D)*	3,40 (B)*	3,30 (C)*
Volume aria trattato	m³/h	550/450/400	780	1200/1050/850
Deumidificazione	l/h	1,6		
Rumorosità UI	dB(A)	43/40/35	46/44/38	49/45/41
Rumorosità UE	dB(A)	55	56	56
Carica refrigerante	kg	1,35	1,5	2,1
Tubazione liquido Ø	mm	6,35	6,35	9,52
Tubazione gas Ø	mm	12,7	12,7	15,88
Dimensioni UI	mm	610x500x220	1105x483,5x220	1105x483,5x220
Dimensioni UE	mm	780x245x640	780x245x640	860x335x730
Peso netto UI	kg	14	23	25,2
Peso netto UE	kg	42	42	57
Lunghezza tubazioni standard	m	5	5	5
Lunghezza tubazioni max	m	15	20	30
Carica aggiuntiva ref. oltre lungh. std.	gr/m	30	30	65
Dislivello max UI - UE senza sifone	m	5	10	15
Tipo compressore		Rotary	Rotary	Rotary
Pressione statica	Pa	30	30	30

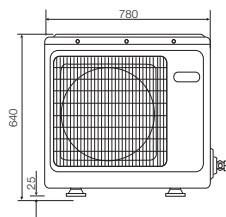
* Classe energetica



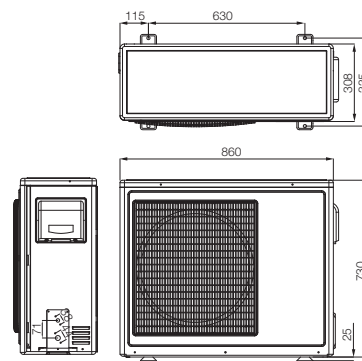
12000



18000



12000 - 18000



24000

Canalizzato media pressione - On-Off

- AD242AMEAA
- AD282AMEAA
- AD362AMEAA



Comando a filo
YR-E12
di serie



Telecomando
YR-H71
optional

- Il modello canalizzato è indicato per diversi tipi di lay-out, per locali di forma allungata, o locali a "L", oltre che per stanze con controsoffitto.
- Il numero delle flange d'uscita e il posizionamento delle unità possono essere scelti a piacimento, tenendo conto del carico termico del locale.
- Unità dotata di pompa scarico condensa.



Refrigerante ecologico R410A maggiore efficienza



modalità notturna Sleep



auto-restart: per un riavvio automatico del climatizzatore dopo un'interruzione della tensione di alimentazione



funzionamento silenzioso



deumidificazione



unità dotata di pompa scarico condensa



funzionamento auto



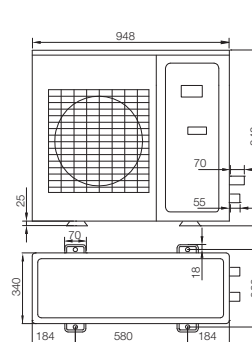
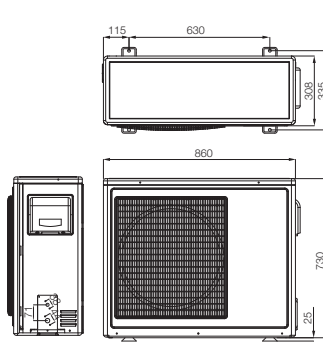
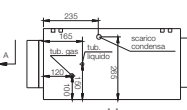
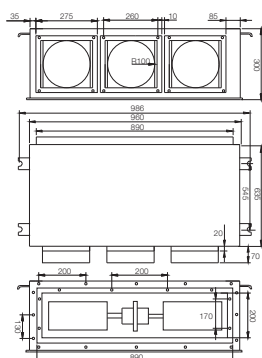
design compatto



3 velocità del ventilatore

Modello UI		AD242AMEAA	AD282AMEAA	AD282AMEAA	AD362AMEAA
Modello UE		AU242AGEAA	AU282AHEAA	AU28NAHEAA	AU36NAIEAA
Codice commerciale UI		25016562H	25016572H	25016572H	25017083H
Codice commerciale UE		25020062H	25020072H	25020074H	25020082H
Potenza resa raff.	W	7250	8500	8500	11000
Potenza resa risc.	W	7600	9100	9000	12500
Potenza assorbita raff.	W	2400	2820	2800	3650
Potenza assorbita risc.	W	2300	2800	2650	4300
Corrente assorbita in raff.	A	11,0	12,0	4,7	6,4
Corrente assorbita in risc.	A	10,5	12,0	4,6	7,3
Alimentazione UI	V-Ph-Hz	230-1-50	230-1-50	230-1-50	230-1-50
Alimentazione UE	V-Ph-Hz	230-1-50	230-1-50	380-3-50	380-3-50
EER		3,02 (B)*	3,01 (B)*	3,04 (B)*	3,01 (B)*
COP		3,30 (C)*	3,25 (C)*	3,40 (B)*	2,91 (E)*
Volume aria trattato	m ³ /h	1200/1050/850	1470/1300/1100	1470/1300/1100	1500/1300/1100
Deumidificazione	l/h	2,5	2,5	2,5	2,5
Rumorosità UI	dB(A)	47/43/39	47/43/39	47/43/39	47/45/43
Rumorosità UE	dB(A)	57	58	58	60
Carica refrigerante	kg	2,1	2,45	2,45	3,30
Tubazione liquido Ø	mm	9,52	9,52	9,52	9,52
Tubazione gas Ø	mm	15,88	15,88	15,88	19,05
Dimensioni UI	mm	990x650x300	990x650x300	990x650x300	990x650x300
Dimensioni UE	mm	860x335x730	948x340x840	948x340x840	948x340x1250
Peso netto UI	kg	39	39	39	40
Peso netto UE	kg	57	84	84	103
Lunghezza tubazioni standard	m	5	5	5	5
Lunghezza tubazioni max	m	30	30	30	50
Carica aggiuntiva ref. oltre lungh. std.	gr/m	65	65	65	65
Dislivello max UI - UE senza sifone	m	15	15	15	30
Tipo compressore		Rotary - Toshiba	Rotary	Rotary - Thai. Mit.	Scroll
Pressione statica	Pa	50	50	50	50

* Classe energetica



24000

28000

Canalizzato alta pressione - On-Off



■ AD282AHEAA



AU282AHEAA
AU28NAHEAA trifase



Comando a filo
YR-E12
di serie



Telecomando
YR-H71
optional

- Il modello canalizzato è indicato per diversi tipi di lay-out, per locali di forma allungata, o locali a "L", oltre che per stanze con controsoffitto.
- Il numero delle flange d'uscita e il posizionamento delle unità possono essere scelti a piacimento, tenendo conto del carico termico del locale.



Refrigerante ecologico R410A maggiore efficienza



modalità notturna Sleep



auto-restart: per un riavvio automatico del climatizzatore dopo un'interruzione della tensione di alimentazione



funzionamento silenzioso



deumidificazione



unità dotata di pompa scarico condensa



funzionamento auto



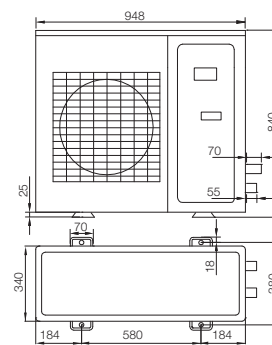
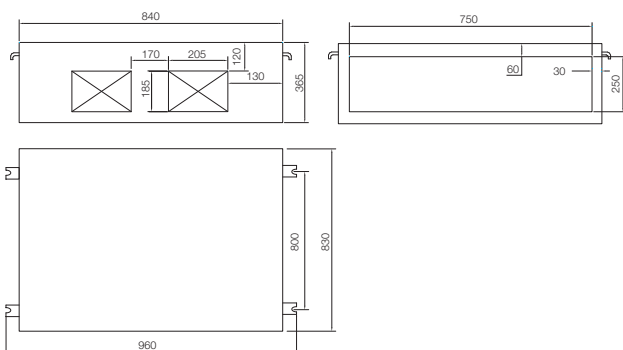
design compatto



3 velocità del ventilatore

Modello UI		AD282AHEAA	AD282AHEAA
Modello UE		AU282AHEAA	AU28NAHEAA
Codice commerciale UI		25017072H	25017072H
Codice commerciale UE		25020072H	25020074H
Potenza resa raff.	W	8500	8000
Potenza resa risc.	W	9100	8500
Potenza assorbita raff.	W	2950	2950
Potenza assorbita risc.	W	2830	2820
Corrente assorbita in raff.	A	12,7	4,8
Corrente assorbita in risc.	A	12,3	4,8
Alimentazione UI	V-Ph-Hz	230-1-50	230-1-50
Alimentazione UE	V-Ph-Hz	230-1-50	380-1-50
EER		2,88 (C)*	2,71 (D)*
COP		3,22 (C)*	3,01 (D)*
Volume aria trattato	m ³ /h	1470/1300/1000	1470/1300/1100
Deumidificazione	l/h	2,8	2,8
Rumorosità UI	dB(A)	48/45/43	48/45/43
Rumorosità UE	dB(A)	58	58
Carica refrigerante	kg	2,45	2,45
Tubazione liquido Ø	mm	9,52	9,52
Tubazione gas Ø	mm	15,88	15,88
Dimensioni UI	mm	840x830x365	840x830x365
Dimensioni UE	mm	948x340x840	948x340x840
Peso netto UI	kg	48	48
Peso netto UE	kg	84	84
Lunghezza tubazioni standard	m	5	5
Lunghezza tubazioni max	m	30	30
Carica aggiuntiva ref. oltre lungh. std.	gr/m	65	65
Dislivello max UI - UE senza sifone	m	15	15
Tipo compressore		Rotary	Rotary
Pressione statica	Pa	100	100

* Classe energetica



Canalizzato alta pressione - On-Off

- AD362AHEAA
- AD482AHEAA
- AD602AHEAA



AU36NAIEAA trifase
AU48NAIEAA trifase
AU60NAIEAA trifase



Comando a filo
YR-E12
di serie



Telecomando
YR-H71
optional

- Il modello canalizzato è indicato per diversi tipi di lay-out, per locali di forma allungata, o locali a "L", oltre che per stanze con controsoffitto.
- Il numero delle flange d'uscita e il posizionamento delle unità possono essere scelti a piacimento, tenendo conto del carico termico del locale.



Refrigerante ecologico R410A maggiore efficienza



funzionamento auto



design compatto



funzionamento silenzioso



deumidificazione



temporizzatore impostabile nelle 24 ore



modalità notturna Sleep



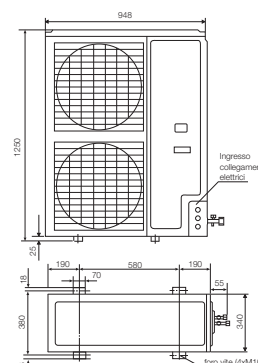
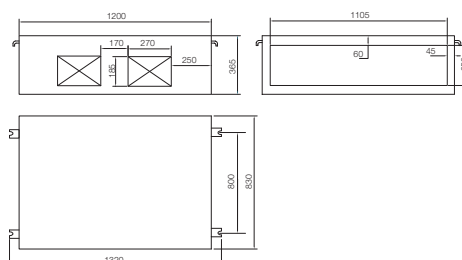
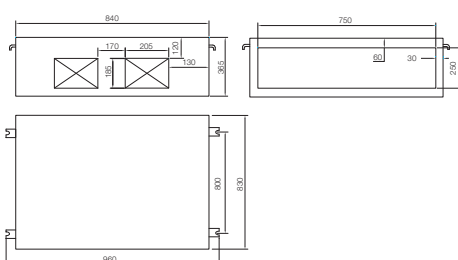
auto-restart: per un riavvio automatico del climatizzatore dopo un'interruzione della tensione di alimentazione



3 velocità del ventilatore

Modello UI		AD362AHEAA	AD482AHEAA	AD602AHEAA
Modello UE		AU36NAIEAA	AU48NAIEAA	AU60NAIEAA
Codice commerciale UI		25017082H	25017092H	25017094H
Codice commerciale UE		25020082H	25020092H	25020094H
Potenza resa raff.	W	10500	13500	14600
Potenza resa risc.	W	12000	17500	18300
Potenza assorbita raff.	W	3880	4600	5200
Potenza assorbita risc.	W	4200	4700	5000
Corrente assorbita in raff.	A	6,7	8,0	9,0
Corrente assorbita in risc.	A	6,8	8,5	9,0
Alimentazione UI	V-Ph-Hz	230-1-50	230-1-50	230-1-50
Alimentazione UE	V-Ph-Hz	380-3-50	380-3-50	380-3-50
EER		2,71 (D)*	2,96 (C)*	2,81 (C)*
COP		2,86 (D)*	3,72 (A)*	3,66 (A)*
Volume aria trattato	m ³ /h	1500	2580/1560	2580/2070/1560
Deumidificazione	l/h	4,3	4,2	4,8
Rumorosità UI	dB(A)	50/46/42	50/46/424	50/46/42
Rumorosità UE	dB(A)	60	60	62
Carica refrigerante	kg	3,30	3,7	4,05
Tubazione liquido Ø	mm	9,52	9,52	9,52
Tubazione gas Ø	mm	19,05	19,05	19,05
Dimensioni UI	mm	840x830x365	1200x830x365	1200x830x365
Dimensioni UE	mm	948x340x1250	948x340x1250	948x340x1250
Peso netto UI	kg	48	62	62
Peso netto UE	kg	103	106	106
Lunghezza tubazioni standard	m	5	5	5
Lunghezza tubazioni max	m	50	50	50
Carica aggiuntiva ref. oltre lungh. std.	gr/m	65	65	65
Dislivello max UI - UE senza sifone	m	30	30	30
Tipo compressore		Scroll	Scroll	Scroll
Pressione statica	Pa	100	100	100

* Classe energetica



■ AP482AKEAA



AU48NAIEAA trifase



Telecomando

YR-H49
di serie



Refrigerante ecologico R410A maggiore efficienza



funzionamento auto



deumidificazione



funzionamento silenzioso



flusso d'aria tridimensionale 4 vie: movimento dei deflettori orizzontali automatico



temporizzatore impostabile nelle 24 ore



modalità notturna Sleep



funzione Fresh-air, ricambio d'aria (optional)



auto-restart: per un riavvio automatico del climatizzatore dopo un'interruzione della tensione di alimentazione

Modello UI	AP482AKEAA	
Modello UE	AU48NAIEAA	
Codice commerciale UI	25015092H	
Codice commerciale UE	25020092H	
Potenza resa raff.	W	13600
Potenza resa risc.	W	16000
Potenza assorbita raff.	W	4500
Potenza assorbita risc.	W	5250
Corrente assorbita in raff.	A	8,0
Corrente assorbita in risc.	A	9,0
Alimentazione UI	V-Ph-Hz	230-1-50
Alimentazione UE	V-Ph-Hz	380-3-50
EER	3,02 (B)*	
COP	3,05 (D)*	
Volume aria trattato	m ³ /h	1750
Deumidificazione	l/h	5,5
Rumorosità UI	dB(A)	51/48/44
Rumorosità UE	dB(A)	60
Carica refrigerante	kg	3,7
Tubazione liquido Ø	mm	9,52
Tubazione gas Ø	mm	19,05
Dimensioni UI	mm	1850x600x350
Dimensioni UE	mm	948x340x1250
Peso netto UI	kg	60
Peso netto UE	kg	106
Lunghezza tubazioni standard	m	5
Lunghezza tubazioni max	m	50
Carica aggiuntiva ref. oltre lungh. std.	gr/m	65
Dislivello max UI - UE senza sifone	m	30
Tipo compressore	Scroll	

* Classe energetica

